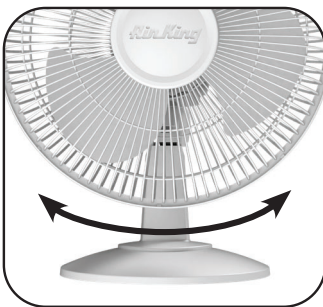


Used for Model:
9104



Register Your Product Today

You will benefit from:

- Efficient and enhanced support
- Future product updates

Have a Question? Need a Part?

Please Do Not Return Product to Store!

Chat with us at www.lasko.com Monday-Friday 8am - 9pm EST

(Valid in U.S. and Canada only)

READ AND SAVE THESE INSTRUCTIONS

Read carefully before attempting to assemble, install, operate or maintain the product described. Protect yourself and others by observing all safety information. Failure to comply with instructions could result in personal injury and/or property damage!

This fan is for residential use only. It is not intended to be used in commercial, industrial or agricultural settings.



IMPORTANT SAFETY INSTRUCTIONS

When using electrical appliances, these instructions and warnings should always be followed to reduce the risk of fire, electrical shock and injury to persons:



Read all instructions before using this Fan.



WARNING

TO REDUCE THE RISK OF FIRE, ELECTRICAL SHOCK OR PERSONAL INJURY, ALWAYS FOLLOW THESE IMPORTANT SAFETY INSTRUCTIONS AND WARNINGS:



DO NOT use this Fan to ventilate areas where flammable liquids or vapors are used, stored or are present, including paints, gasoline, varnishes, floor refinishing products or solvents. **ALWAYS** read and follow all warnings and instructions on the containers for these products!

ALWAYS be sure the plug fits tightly into the outlet. When plugs fit loosely into outlets, they may slip partially out of the outlet and create a poor connection. This may cause outlets to overheat and create a potential fire hazard. Outlets in this condition should be replaced by a qualified electrician.



ALWAYS unplug the power cord when servicing, cleaning or moving the Fan. **DO NOT** use the ON/OFF switch as the sole means of disconnecting power. **NEVER** leave children unattended when the Fan is on or plugged in. **ALWAYS** turn off and unplug the Fan when not in use.



BE CERTAIN that the power source for the Fan is 120V AC. **DO NOT** plug the Fan into 240V or other power source.

The **Blue Plug™** on your Lasko Fan is a safety feature. It contains a non-replaceable safety device (fuse) that should not be removed or tampered with. To reduce the risk of fire, electric shock and personal injury, **DO NOT** attempt to remove, replace, repair or tamper with the originally supplied plug. If the Fan has stopped functioning, it may be due to the safety device incorporated in this plug.



The power cord is equipped with a three-prong grounded plug that must be inserted into a matching receptacle. Under no circumstances should the grounding prong be cut off the plug. Where a two-prong wall receptacle is encountered, it must be replaced with a properly grounded three-prong receptacle installed in accordance with the National Electrical Code (NEC) and all applicable local codes and ordinances. This work must be done only by a qualified electrician, using copper wire only.



DO NOT USE A THREE-PRONG TO TWO-PRONG ADAPTER. IMPROPER CONNECTION MAY CREATE THE RISK OF ELECTRICAL SHOCK. USE OF SUCH ADAPTERS IS NOT PERMITTED IN CANADA.



This fan shall not be modified by users, such as by adding supplemental filters to fans not intended to be used for air cleaning purposes.

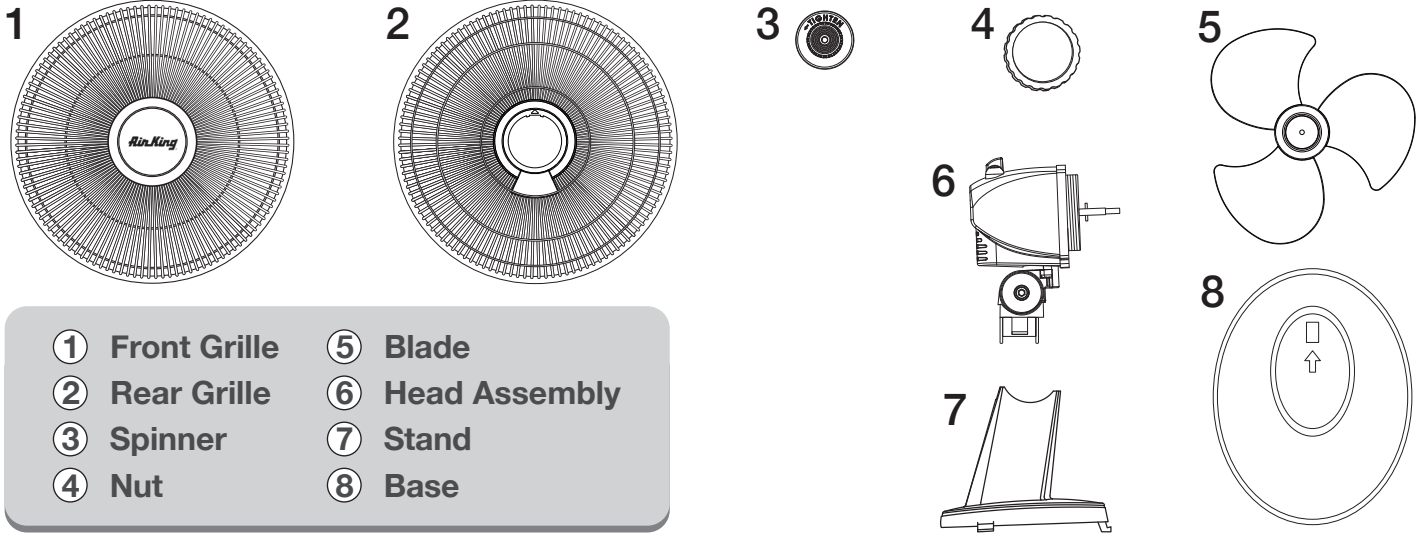
WARNING: To reduce the risk of fire, electric shock, or injury to persons, do not use replacement parts that have not been recommended by the manufacturer (e.g. parts made at home using a 3D printer).

CAUTION

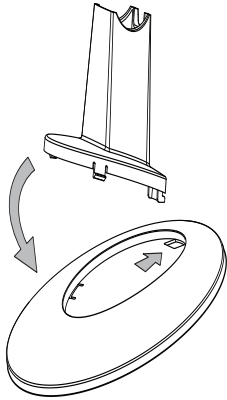
- **AVOID** the use of extension cords, power strips, power taps, outlet style air fresheners or other cord connected device, as these devices may overheat and cause a fire hazard.
- **DO NOT** route power cord under rugs, carpets, runners or furniture. This may damage the cord or cause it to overheat creating a fire hazard.
- **ALWAYS** place the Fan on a stable, flat, level surface while in operation to prevent the Fan from overturning.
- **NEVER** insert or allow fingers or objects to enter grill openings while Fan is in operation or injury and/or damage to the Fan may occur.
- **DO NOT** block, cover or obstruct air flow to or from the Fan while in operation.
- **DO NOT** use this Fan outdoors or near water or wet locations such as a bath tub, pool or hot tub. Use of this Fan in a wet location may create a shock hazard.
- **DO NOT** run cord under carpeting. Do not cover cord with throw rugs, runners, or similar coverings. Do not route cord under furniture or appliances. Arrange cord away from traffic area and where it will not be tripped over.
- **NEVER** use a single extension cord to operate more than one Fan or other electrical device.
- **DO NOT** use this Fan if it has been damaged or is not functioning properly.
- **THIS FAN DOES NOT MEET THE REQUIREMENTS OF NEC ARTICLE 547-7 (2008).** This Fan is not suitable for use in agricultural facilities including areas where livestock, poultry or other animals are confined. Please refer to National Electric Code (NEC) Article 547-7 (2008), or applicable state or local codes or standards relating to electrical requirements for agricultural buildings.
- **THIS FAN DOES NOT MEET THE REQUIREMENTS OF NEC ARTICLE 500 (2008).** This Fan is not suitable for use in hazardous locations. Please refer to National Electric Code (NEC) Article 500 or applicable state or local codes or standards relating to electrical requirements for hazardous locations.

SAVE THESE INSTRUCTIONS

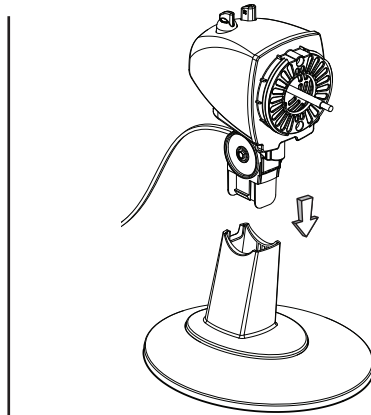
Parts Included



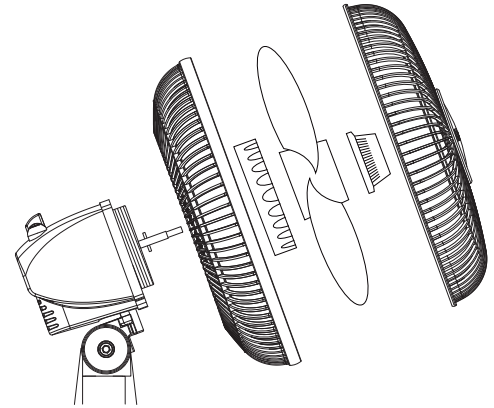
Assembly



1. Insert Stand into Base by pressing above the snaps to engage.



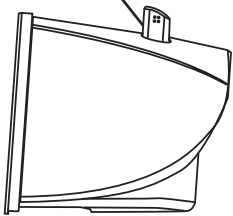
2. Insert Head Assembly into Stand. Align cordset notch with stand notch. Do not put cordset through stand.



3. Tilt Head Assembly back. Assemble Fan Head.

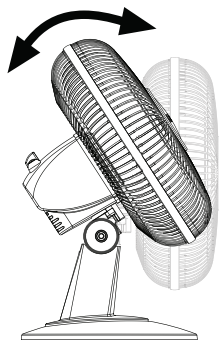
Oscillation

Up: Stationary
 Down: Oscillate



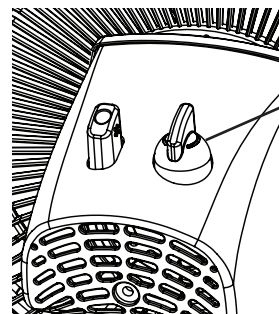
Push down **Oscillation Knob** on motor housing to make Fan Head move from side to side.

Tilt



To adjust direction of air, simply tilt the Head of the Fan.

Controls



Fan Speed
 Control Fan speed with Speed Knob.
 0 - OFF
 3 - High Speed
 2 - Medium Speed
 1 - Low Speed



WARNING

TO REDUCE THE RISK OF FIRE, ELECTRICAL SHOCK OR PERSONAL INJURY, ALWAYS FOLLOW THESE IMPORTANT SAFETY INSTRUCTIONS AND WARNINGS:

MAINTENANCE

- Always unplug the cord before moving, servicing or cleaning.
- Never place the fan in or near water.
- To help remove lint and dirt from inside the fan, use a vacuum equipped with a brush attachment.
- Clean the body of the fan with a soft cloth only.
- Never use alcohol or solvents such as gasoline, benzene, paint thinner, or other harsh cleaners.

TROUBLE SHOOTING TIPS

If your Fan fails to operate, see below for a list of probable causes and solutions:

- Try powering the fan off and unplugging it from the wall outlet. Allow the fan to sit for 10-15 minutes and try plugging it in again.
- When plugging the fan in, be sure it is plugged directly into a working outlet.

STORAGE: Store the fan with these instructions, in the original carton in a cool, dry place.

LUBRICATION: Motor is permanently lubricated. No maintenance is required.

DISPOSITION: Corrugated packaging materials are recyclable. For environmentally responsible disposal of this product, contact your local waste service provider or visit www.1800recycling.com®.

AIRKING AMERICA, LLC LIMITED WARRANTY (Valid in U.S. and Canada only)

What this warranty covers: This product is warranted against defects in workmanship and/or materials.

How long this warranty lasts: This warranty extends only to the original purchaser of the product and lasts for one (1) year from the date of original purchase or until the original purchaser of the product sells or transfers the product, whichever first occurs.

What Airking will do: During the warranty period, Airking will, at its sole option, repair or replace any part or parts that prove to be defective or replace the whole product with the same or comparable model. For all warranty claims, the product must be returned to Airking Products, Inc. at customer's expense with proof of purchase within the warranty period. Contact the Airking customer service department to obtain a Return Authorization ("RA") Do not return products without an RA or the warranty claim will not be processed.

What this warranty does not cover: This warranty does not apply if the product was damaged or failed because of accident, improper handling or operation, shipping damage, abuse, misuse, or unauthorized repairs made or attempted. This warranty does not cover shipping costs for the return of products to Airking for repair or replacement. Airking will pay return shipping charges from Airking following warranty repairs or replacement.

Any and all warranties, expressed or implied (including, without limitation, any implied warranty of merchantability), last one year from the date of original purchase or until the original purchaser of the product sells or transfers the product, whichever first occurs and in no event shall airking's liability under any express or implied warranty include (i) incidental or consequential damages from any cause whatsoever, or (ii) replacement or repair of any house fuses, circuit breakers or receptacles. Notwithstanding anything to the contrary, in no event shall airking's liability under any express or implied warranty exceed the purchase price of the product and any such liability shall terminate upon the expiration of the warranty period.

Some states and provinces do not allow limitations on how long an implied warranty lasts, or the exclusion or limitation of incidental or consequential damages, so these exclusions or limitations may not apply to you. This warranty gives you specific legal rights. You may also have other rights which vary from state to state and province to province.

Proof of purchase is required before a warranty claim will be accepted.

CUSTOMER SERVICE:

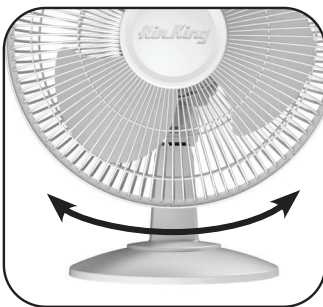
Email: producthelp@lasko.com Web: www.lasko.com

Our Customer Service team is available to assist you with product service questions and replacement parts. Chat with us at www.lasko.com Monday-Friday 8am - 9pm EST (Valid in U.S. and Canada only).

Please have your model number available, as well as the type and style located on the underside of your product.

Customer Service Dept.,
820 Lincoln Ave., West Chester, PA 19380
(Please do not send product to this location)

Utilizado para Modelo:
9104



Registre su producto hoy
Podrás disfrutar de los siguientes beneficios:

- Soporte eficiente y avanzado
- Actualizaciones acerca del producto en el futuro

Escanee con un teléfono inteligente

Tiene Preguntas? Necesita una Parte?

Por favor no regrese el producto a la tienda!
Chatea con nosotros en www.lasko.com de lunes a viernes de 8am a 9pm EST
(Válida solo en EE. UU. Y Canadá)

LEA Y GUARDE ESTAS INSTRUCCIONES

Lea cuidadosamente las instrucciones antes de intentar armar, instalar, usar o dar mantenimiento al producto descrito. Protéjase a sí mismo y a los demás cumpliendo con toda la información de seguridad. El no seguir las instrucciones podría resultar en lesiones personales y/o daños a la propiedad.
Este Ventilador es sólo para uso residencial. No está destinado para ser usado en instalaciones comerciales, industriales o agricultura.



ADVERTENCIA



INSTRUCCIONES IMPORTANTES DE SEGURIDAD

Cuando use este ventilador, se deben de seguir las siguientes advertencias y precauciones para reducir el riesgo de incendio, descargas eléctricas y lesiones:



Lea todas las instrucciones antes de usar este Ventilador.



ADVERTENCIA

PARA REDUCIR EL RIESGO DE INCENDIOS, DESCARGAS ELÉCTRICAS SIEMPRE SIGA LAS SIGUIENTES INSTRUCCIONES Y ADVERTENCIAS:



NO utilice este ventilador para ventilar las zonas donde se usen, almacenen o estén presentes líquidos o vapores inflamables, incluidos pinturas, gasolina, barnices, disolventes o productos de acabado para pisos. ¡SIEMPRE lea y siga todas las advertencias e instrucciones descritas en los envases de estos productos!



SIEMPRE asegúrese de que el enchufe encaje bien en el tomacorriente. Cuando los enchufes no encajan bien en el tomacorriente, pueden deslizarse un poco y crear una mala conexión. Esto puede causar que los tomacorrientes se sobrecalienten y crear un riesgo de incendio potencial. Un electricista calificado debe cambiar los tomacorrientes que se encuentren en esta condición.



SIEMPRE desenchufe el cable de corriente cuando realice mantenimiento, limpieza o mueva el ventilador. **NO** use el interruptor ENCENDIDO/APAGADO (ON/OFF) como el único medio para desconectar de la electricidad. **NUNCA** deje a los niños sin supervisión cuando el ventilador esté encendido o conectado. **SIEMPRE** apague y desenchufe el ventilador cuando no esté en uso.



ASEGURESE que la fuente de energía para el ventilador sea de 120 Vca. **NO** enchufe el ventilador en una fuente de energía de 240 Vca ni en ninguna otra fuente de energía que no sea la indicada.



El **Blue Plug™** en su ventilador Lasko es una característica de seguridad. Contiene un dispositivo de seguridad no reemplazable (fusible) que no debe ser removido ni manipulado. Para reducir el riesgo de incendios, descargas eléctricas y lesiones, **NO** remueva, reemplace, repare ni manipule el enchufe suministrado originalmente. Si el ventilador no funciona adecuadamente, puede deberse al dispositivo de seguridad incorporado en este enchufe.



El cordón eléctrico está equipado con una clavija a tierra de tres espigas que tiene que ser enchufada a un receptáculo del mismo diseño. Bajo ninguna circunstancia deberá cortarse la espiga a tierra de la clavija. De existir un receptáculo de pared de dos espigas, deberá reemplazarse por uno de tres espigas debidamente puesto a tierra e instalado de conformidad con el Código Nacional de Electricidad y todos los códigos y ordenanzas locales aplicables. El trabajo deberá hacerlo un electricista calificado, utilizando exclusivamente alambre de cobre.



NO UTILICE UN ADAPTADOR DE TRES A DOS CLAVIJAS. LA CONEXIÓN INDEBIDA PODRÍA CREAR EL RIESGO DE SER ELECTROCUTADO. EL USO DE TALES ADAPTADORES NO ESTÁ PERMITIDO EN CANADÁ.



Ce ventilateur ne doit pas être modifié par les utilisateurs, par exemple en ajoutant des filtres supplémentaires à des ventilateurs qui ne sont pas destinés à être utilisés à des fins d'épuration de l'air.

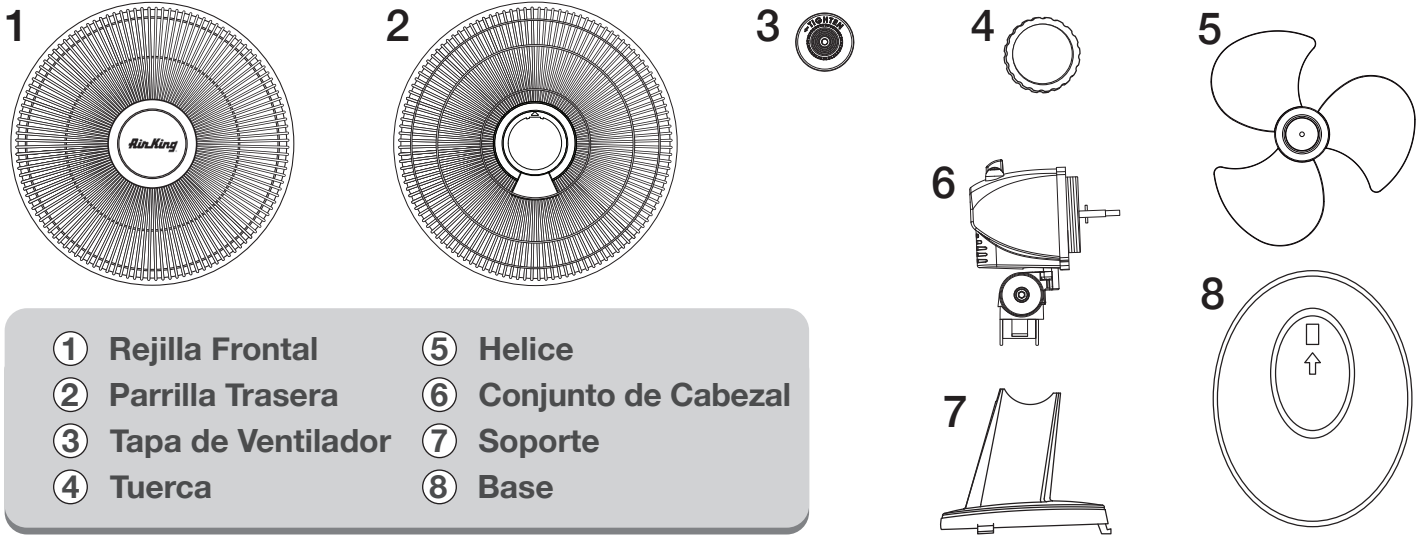
ADVERTENCIA: Para reducir el riesgo de incendio, choque eléctrico o lesiones a personas, no use piezas de reemplazo que no sean recomendadas por el fabricante (por ejemplo, piezas hechas en casa con una impresora 3D).

PRECAUCIÓN

- **EVITE** el uso de cables de extensión, enchufes múltiples, triples, ambientadores eléctricos u otro dispositivo conectado por cables, ya que estos dispositivos pueden sobrecalentarse y causar un riesgo de incendio.
- **NO** coloque los cables de alimentación debajo de alfombras, tapetes o muebles. Esto puede dañar el cable o causar que se sobrecaliente y originar un riesgo de incendio.
- **SIEMPRE** colocar el ventilador en una superficie estable, plana y nivelada mientras esté funcionando para evitar que el ventilador se caiga.
- **NUNCA** inserte ni permita que introduzcan los dedos u objetos en las aberturas de la parrilla del ventilador mientras este esté en funcionamiento, ya que el ventilador puede dañarse o malograrse.
- **NO** bloquee, cubra ni obstruya el flujo de aire hacia o desde el ventilador mientras esté en funcionamiento.
- **NO** utilice este ventilador al aire libre o cerca del agua o lugares húmedos como bañeras, piscinas o jacuzzis. El uso de este ventilador en un lugar húmedo puede provocar una descarga eléctrica.
- **NO** cubra el cable de corriente con tapetes, alfombras estrechas o artículos de coberturas similares. No coloque el cable de corriente debajo de muebles o artefactos. Coloque el cable de corriente lejos del tráfico de la habitación, donde las personas no se tropiecen con éste.
- **NUNCA** use un solo cable de extensión para hacer funcionar más de un ventilador u otro aparato eléctrico.
- **NO** use este ventilador si es que se ha dañado o si no funciona adecuadamente.
- **ESTE VENTILADOR NO CUMPLE CON LOS REQUERIMIENTOS DEL ARTÍCULO 547-7 (2008) DEL NEC.** Este ventilador no es adecuado para su uso en instalaciones agrícolas, incluyendo las áreas donde el ganado, aves de corral u otros animales están encerrados. Consulte el Artículo 547-7 (2008) del Código Eléctrico Nacional (NEC) o los códigos o normas locales o estatales aplicables, relacionados con los requerimientos eléctricos para las instalaciones de agricultura.
- **ESTE ARTEFACTO NO CUMPLE CON LOS REQUISITOS DEL ARTÍCULO 500 DEL NATIONAL ELECTRICAL CODE (Código Eléctrico Nacional) 2008.** Este ventilador no es adecuado para uso en lugares peligrosos. Consulte el Artículo 500 del Código Eléctrico Nacional (NEC) o LOS CÓDIGOS O NORMAS LOCALES O ESTATALES APLICABLES, RELACIONADOS CON LOS REQUERIMIENTOS ELÉCTRICOS PARA LOS SITIOS PELIGROSOS.

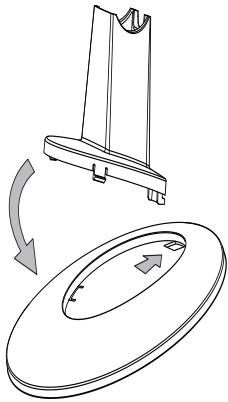
CONSERVE ESTAS INSTRUCCIONES

Partes Incluidas

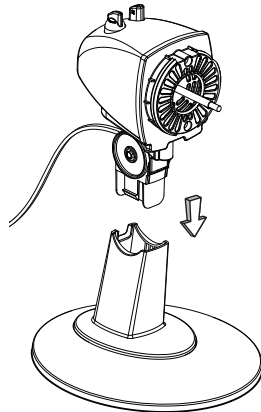


- | | |
|----------------------|-----------------------|
| ① Rejilla Frontal | ⑤ Helice |
| ② Parrilla Trasera | ⑥ Conjunto de Cabezal |
| ③ Tapa de Ventilador | ⑦ Soporte |
| ④ Tuerca | ⑧ Base |

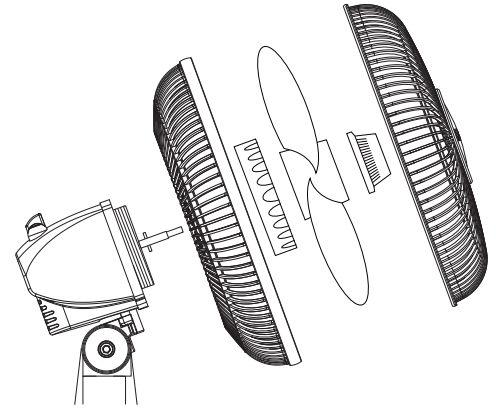
Ensamblaje



1. Inserte el Soporte en la Base al presionar por encima de los sujetadores para conectarlos.



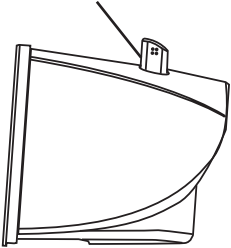
2. Inserte el Ensamblaje Superior en el Soporte. Alinee la muesca del cable con la del soporte. No pase el cable por el soporte.



3. Inclinar la cabeza del ventilador hacia atrás. Ensamble la Cabeza del Ventilador.

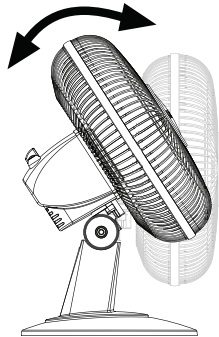
Oscilación

Hacia Arriba: Estacionario
Hacia Adelante: Oscilar



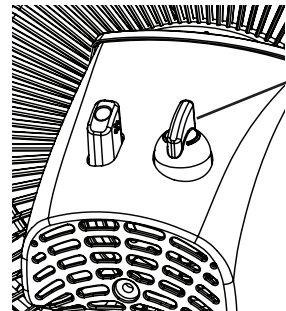
Empuje la perilla ubicada en la parte superior de la caja del motor para hacer que la **Cabeza del Ventilador** se mueva de un lugar hacia otro.

Inclinación



Para ajustar la dirección del aire, simplemente jire la cabeza del ventilador.

Controles



Velocidad Del Ventilador:
Controle velocidad de ventilador con Perilla de Velocidad.

- 0 - APAGADA
- 3 - Velocidad Alta
- 2 - Velocidad Mediana
- 1 - Velocidad Baja

⚠ ADVERTENCIA

PARA REDUCIR EL RIESGO DE INCENDIOS, DESCARGAS ELÉCTRICAS SIEMPRE SIGA LAS SIGUIENTES INSTRUCCIONES Y ADVERTENCIAS:

MANTENIMIENTO

- Desconecte siempre el cable antes de mover, reparar o limpiar el equipo.
- Nunca coloque el ventilador dentro del agua o cerca del agua.
- Para quitar más fácilmente la pelusa y suciedad acumulada dentro del ventilador, use una aspiradora con cepillo.
- Limpie la estructura del ventilador solo con paños suaves.
- Nunca use alcohol o solventes como gasolina, benceno, diluyente de pintura u otros limpiadores abrasivos.

CONSEJOS PARA SOLUCIONAR PROBLEMAS

Si el ventilador no funciona, consulte a continuación una lista de posibles causas y sus soluciones:

- Intente apagar el ventilador y desenchufarlo de la toma de corriente. Deje que el ventilador repose durante 10-15 minutos e intente enchufarlo de nuevo.
- Cuando enchufe el ventilador, asegúrese de que esté enchufado directamente a una toma de corriente que funcione.

ALMACENAMIENTO: Guarde el ventilador, junto con estas instrucciones, en su caja original y en un lugar fresco y seco.

LUBRICACIÓN: El motor está permanentemente lubricado. No se requiere mantenimiento.

DISPOSICIÓN: Los materiales de embalaje corrugados son reciclables. Para una eliminación ambientalmente responsable de este producto, póngase en contacto con el proveedor de servicios de gestión de desechos de su localidad o visite www.1800recycling.com.

GARANTÍA LIMITADA DE AIRKING AMERICA, LLC (VÁLIDA SOLO EN LOS ESTADOS UNIDOS Y CANADÁ)

Alcance de la garantía: Este producto tiene garantía por defectos de fabricación o de materiales.

Duración de la garantía: Esta garantía se aplica solo al comprador original del producto y tiene una duración de un (1) año desde la fecha de compra original o hasta que el comprador original venda o transfiera el producto, lo que ocurra primero.

Accionar de Airking: Durante el período de garantía, Airking reparará o sustituirá, a su entera discreción, cualquier pieza que resulte defectuosa o sustituirá todo el producto por un modelo igual o de características similares. Para todos los reclamos de garantía, el producto debe ser devuelto a Airking America, LLC con los gastos pagados por el cliente, junto con la prueba de compra y dentro del período de la garantía. Contáctese con el departamento de atención al cliente de Airking para obtener una autorización de devolución. No devuelva productos sin dicha autorización puesto que no se procesará la garantía si así lo hiciera.

Exenciones de la garantía: Esta garantía no aplica si el producto sufrió daños o fallas a causa de un accidente, manipulación o uso inadecuados, daños de transporte, abuso, mal manejo, reparaciones no autorizadas que se hicieran o se intentaran hacer. Esta garantía no cubre los gastos de envío de devolución de los productos a Airking para su reparación o sustitución. Airking pagará los gastos de envío desde sus instalaciones, luego de haber reparado o sustituido el producto.

Todas y cada una de las garantías, expresas o implícitas (incluyendo, sin limitación, cualquier garantía implícita de comercialización), tienen una duración de un año desde la fecha de compra original o hasta que el comprador original venda o transfiera el producto, lo que ocurra primero. En ningún caso, Airking será responsable bajo ninguna garantía expresa o implícita de (i) daños incidentales o consecuentes por cualquier causa o (ii) la sustitución o reparación de cualquier fusible, disyuntor o receptor de la casa. Sin perjuicio de cualquier disposición contraria, la responsabilidad de Airking, bajo ninguna garantía expresa o implícita, excederá el precio de compra del producto. Cualquier responsabilidad terminará al vencer el período de garantía.

Algunos estados y condados no permiten limitar la duración de una garantía implícita, ni excluir o limitar los daños incidentales o consecuentes, por lo que estas exclusiones o limitaciones no serían válidas. Esta garantía le otorga a usted derechos legales específicos. También puede tener otros derechos que varían de un estado o condado a otro.

Se requiere un comprobante de compra antes de que se acepte un reclamo de garantía.

SERVICIO AL CLIENTE:

Email: producthelp@lasko.com Sitio: www.lasko.com

Nuestro equipo de atención al cliente está disponible para brindarle ayuda con el producto y responder preguntas de mantenimiento y repuestos.

Chatea con nosotros en www.lasko.com de lunes a viernes de 8am a 9pm EST (Válida solo en EE. UU. Y Canadá).

Tenga el número de modelo a mano, así como el tipo y estilo de dispositivo. Encontrará esta información en la parte inferior del producto.

**Departamento de Atención al Cliente,
820 Lincoln Ave., West Chester, PA 19380
(No envíe productos a esta dirección).**