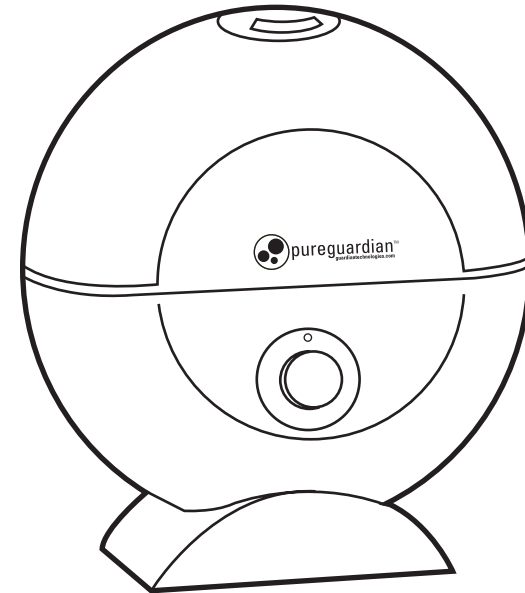




USE & CARE INSTRUCTIONS



pureguardian®

Table Top Ultrasonic Humidifier

Guardian Technologies LLC
7700 St Clair Avenue | Mentor, Ohio 44060
1.866.603.5900 | www.guardiantechnologies.com

Model No. H1000
3-Year Limited Warranty
www.guardiantechnologies.com
1.866.603.5900
REV0711

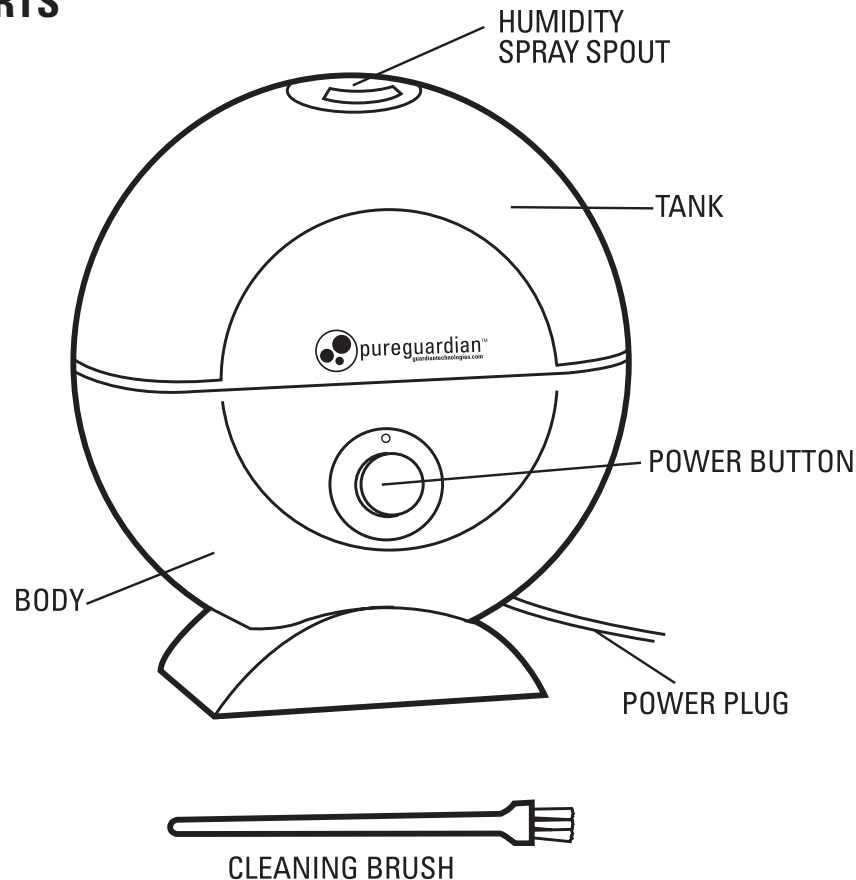
English E - 1
French F - 1
Spanish S - 1
Date Purchased
month _____
year _____

READ AND SAVE THESE INSTRUCTIONS PRODUCT SPECIFICATIONS AND PARTS

SPECIFICATIONS

Model Number: H1000
Humidifying Mode: Ultrasonic
Power Supply: AC120V, 60Hz (Adapter AC120V / AC 24V)
Power Consumption: 18W
Humidity Capacity: About 110cc/hr
Tank Capacity: 0.23 gallons
Successive Humidity Hours: 8 hours or more depending on environmental conditions
Dimensions: Width 7.9 inches - Height 8.5 inches - Depth 3.5 inches
Weight: 1.32 pounds (Not including packing adapter)

PARTS



READ AND SAVE THESE INSTRUCTIONS FUNCTIONS AND FEATURES

Water Shortage Indicator

When the unit is low on water, the Refill Indicator LED on the body will change from green to red, and the unit will shut off. Simply add more water to continue use.

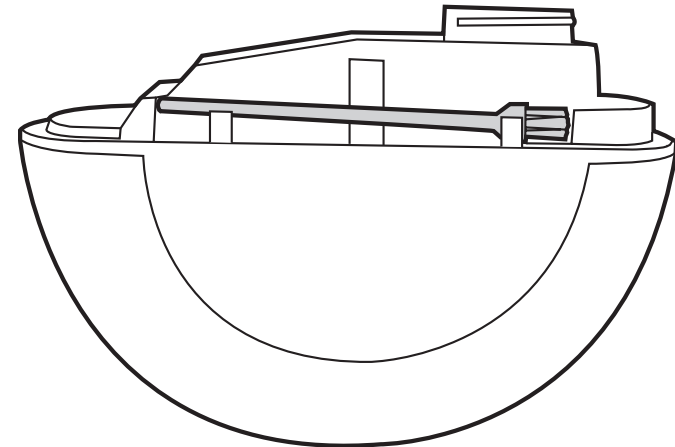
Mist Director

The mist director can be selected through 360° by turning the spout.

Silver Clean Technology

Unlike other humidifiers that grow slimy mold and mildew, the pureguardian Ultrasonic Humidifier uses Silver Clean technology embedded in the tank to fight the growth of mildew and mold on the surface of the water tank.

Cleaning Brush Storage



READ AND SAVE THESE INSTRUCTIONS WARNINGS

Failure to comply with the warnings listed above may result in electric shock or serious injury.



This product should be used only in accordance with the specifications outlined in this manual. Usage other than what has been specified here may result in serious injury.

- Disassembly, repair or remodeling by an unauthorized person may result in serious harm.
- Do not use if adapter plug is damaged or loose.
- Keep this product out of the reach of children and away from pets.
- Be careful not to put water in the humidity spout.
- Before filling or cleaning the unit, make sure it is unplugged.
- Once the humidifier has been turned on, do not move it and do not disassemble the water tank.
- Do not move when in operation.
- Do not remove the water tank from the unit while it is on.
- Do not handle the adapter plug with wet hands.
- Do not excessively bend, twist or pull the adapter cable.
- Avoid placing this product where the humidity is pointed directly at an object.
- Do not directly inhale the humidity.
- Do not place this product on a sloped or unstable surface.
- When not in use, unplug the unit.
- Do not fill the water tank with hot or boiling water.
- Do not use this product in direct sunlight, or near a gas stove or heater.
- If the water tank becomes cracked or damaged, do not use.
- Do not keep this product running for an extended period of time.
- Do not clean the unit or water tank with detergents or chemicals of any kind.
- Do not use this product near any other electronic device.
- Do not cover the humidity opening at any time during use.
- Do not use this product near a sink.
- Do not place this product on an absorbent surface.
- Do not pour anything but water into the water tank.
- Children cannot recognize the hazards associated with the usage of electrical appliances. For this reason, always supervise children when they are near the humidifier.
- If the mist comes in contact with the floor prior to evaporating, the floor surface may be damaged. We do not accept any liability for damage in the case of the unit being placed incorrectly.
- The use of water additives, such as ethereal/ essential oils, fragrances, eucalyptus, water conditioners, etc. will damage the appliance materials and as a consequence the whole unit. Any use of such additives will void the manufacturer's warranty.
- IMPORTANT: Neither humans nor animals can hear the high frequency vibrations.

Failure to comply with the warnings listed above may result in electric shock or serious injury.

READ AND SAVE THESE INSTRUCTIONS WARNINGS

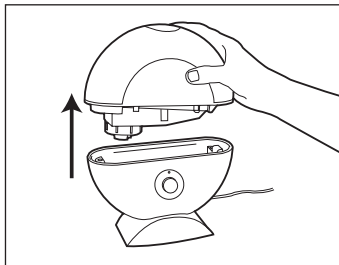
Failure to comply with the warnings listed above may result in electric shock or serious injury.

- Do not tilt or move the unit when unit is plugged into outlet.
- When unplugging from outlet hold humidifier securely.
- Do not put water in the spout.
- Do not damage the adapter cord.
- Do not place adapter cable over objects.
- Be careful not to get water in or on the power cord adapter or where it connects to the product.
- Do not touch water tank during operation.
- Do not submerge the unit in water or pour water on the unit.
- When emptying water from water tank, pour on drain side.
- Be careful not to put any detergent, any oils, any chemicals into water reservoir and/or tank.
- Do not place this product on cloth, carpet or vinyl. This may block air inlet.
- Unplug the adapter when unit is not in use for an extended period of time and/or when no one is present in the home.
- Do not drink the water from the tank.
- Do not cover the spout with a cloth or your hand and do not use without the spout.
- Do not keep water in the tank when not in use for an extended period of time.
- Do not put anything in the tank.
- Do not use the product near a gas oven range.
- Use clean or distilled water in the tank.
- Do not place anything on water tank or damage product by dropping.

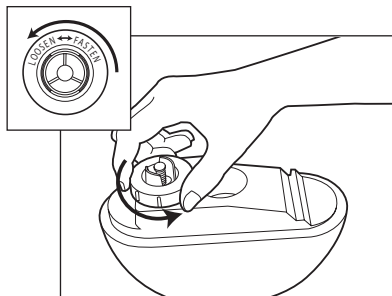
READ AND SAVE THESE INSTRUCTIONS

DIRECTIONS FOR USE - OPERATING INSTRUCTIONS

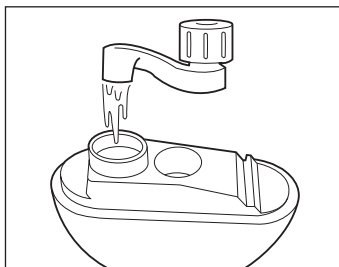
Make sure the unit is unplugged.



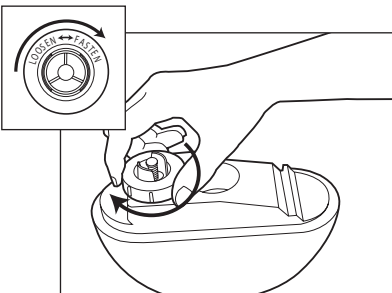
1. Separate the tank from the body of the unit.



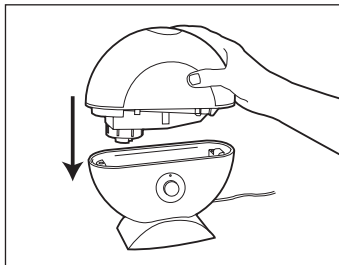
2. Open the tank lid, turning it to the left.



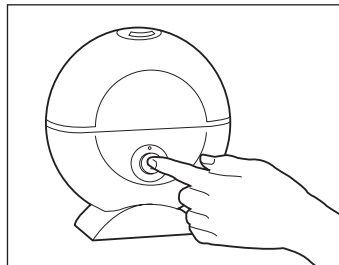
3. Pour cool, clean water directly into the tank. Do not pour anything but water into the tank.



4. Close the tank lid, turning it to the right.



5. Attach the tank to the body of the unit and plug in.



6. Press the button to turn on.

READ AND SAVE THESE INSTRUCTIONS

MAINTENANCE - OPERATING INSTRUCTIONS

- Always unplug the unit before servicing it in any way.
- Do not submerge the unit in water, or allow water to enter the inside of the unit.

INSIDE THE BODY OF THE UNIT

Pour excess water out of the unit. Wash out the unit with fresh water, using the cleaning brush and a soft cloth as needed.

OUTER SURFACE OF THE UNIT

Wipe the surface of the unit with a soft damp cloth if needed.

WATER TANK

Fill water tank with clean water and shake to remove water scaling.

ULTRASONIC DISK

Remove the water tank (Figure 1) and use the enclosed cleaning brush regularly to remove build up and deposits from this area (Figure 2).

Do not use any detergents or soap as this may damage the ultrasonic disc. This may also disperse detergent or soap residue with mist causing bodily harm.

Do not scrub with finger tips or any sharp objects as this may cause damage to the ultrasonic disc.

If there is red color build up on ultrasonic disk, gently clean with soft cloth and 1-2 drops of white vinegar. Rinse with clean water.

***Clean the disk with the brush only. No other cleaning tool should be used. Brush only. (Fig. 2)**

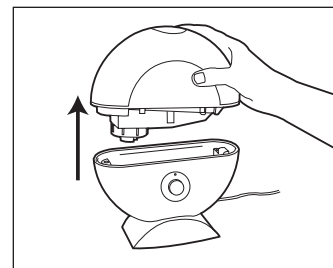


Figure 1

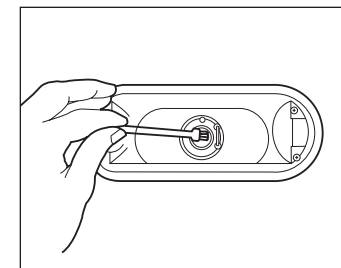


Figure 2

STORAGE

- Fully dry the inside and outside of the unit before storing it.
- DO NOT leave water in the unit.
- Store in a cool, dry place.

READ AND SAVE THESE INSTRUCTIONS

TROUBLESHOOTING GUIDE

PROBLEM	SOLUTION
Water vapor & humidity are not produced.	Power Plug: Unplug and then try again. Power Failure: When the power is returned, try again. Make sure the water is in the tank and the tank is correctly attached. Clean the ultrasonic disc and its periphery.
Air blows but water vapor is not produced.	Excessive Water: Remove a certain amount of water from the tank. Detergent residue and/or oil ingredients from cosmetics, etc may be in tank; wash out tank and try again. Clean the ultrasonic disk and its periphery. If you use hard water, replace with softer water.
Humidity level is low.	The surface of the ultrasonic disc is dirty: Clean the ultrasonic disc and its periphery. The water in the unit is too cold: Replace with cool, but not cold water.
The humidity has a bad smell.	Boil clean water and let cool. Use water after 24 hours. Poor maintenance or dirty water: Clean product thoroughly and fill with fresh water.
White dust forming on nearby furniture.	Hard water deposits a certain amount of dust. Use distilled water if this becomes a nuisance.

READ AND SAVE THESE INSTRUCTIONS

LIMITED WARRANTY

To the consumer, Guardian Technologies LLC warrants this product to be free of defects in materials and workmanship commencing the date of the original purchase. Save your original sales receipt to validate start of warranty period.

If this product should become defective within the warranty period, we will repair or replace any defective parts free of charge. The complete machine must be delivered pre-paid to any authorized Guardian Technologies LLC warranty service center. Please include complete information on the problem, day of purchase, copy of original sales receipt and your name, address and telephone number. If you are not near a warranty station, call the factory for assistance in the US and Canada at **1.866.603.5900**. Use only genuine Guardian Technologies replacement parts.

The warranty does not include unusual wear, damage resulting from accident or unreasonable use of the product. This warranty does not cover unauthorized repairs. This warranty gives you specific legal rights and you may also have other rights (other rights may vary from state to state in the U.S.A).

We consider the registration process important to ensuring superior service to our customers, however submitting this card to Guardian Technologies LLC is optional and does not affect your rights to utilize this warranty according to the conditions stated above. If you have any questions or comments about our product call toll free at **1.866.603.5900** or send comments to:

**ATTN Customer Service
Guardian Technologies LLC
7700 St Clair Avenue
Mentor, Ohio 44060**



This product has been tested and complies with the requirements for Federal Communications Commission, Part 18 for Radio/TV/Communication interference. Although tested, it may affect these devices. If the humidifier is found to interfere, separate the device and/or the humidifier. Conduct only the user maintenance found in this manual. Other maintenance and servicing can cause harmful interference and can void the required FCC compliance.

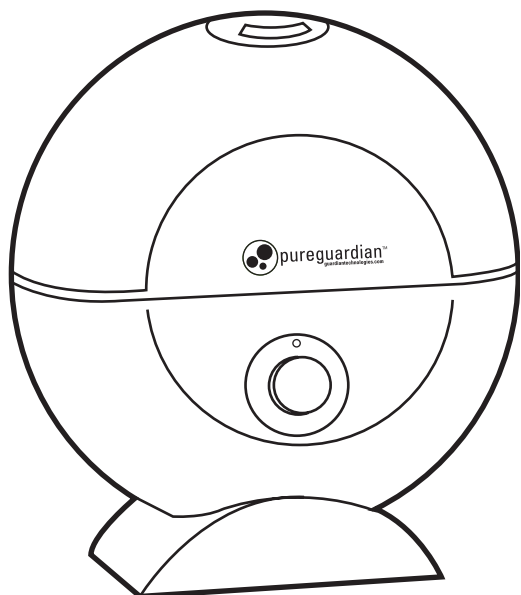
Guardian Technologies LLC

7700 St Clair Avenue | Mentor, Ohio 44060

1.866.603.5900 | www.guardiantechnologies.com



UTILISATION ET INSTRUCTIONS D'ENTRETIEN



pureguardian™ Humidificateur ultrasonique pour table

Modèle n° H1000

Garantie limitée de 3 ans

www.guardiantechologies.com

1.866.603.5900

REV0711

anglais E - 1

français F - 1

espagnol S - 1

Date d'achat

mois _____

annee _____

LIRE ET CONSERVER CES INSTRUCTIONS SPÉCIFICATIONS DU PRODUIT ET PIÈCES

SPÉCIFICATIONS

Numéro de modèle: H1000

Mode d'humidification: ultrasonique

Alimentation électrique: 120V CA, 60Hz (Adaptateur 120V CA / CA 24V)

Consommation électrique: 18W

Capacité d'humidification: environ 110 cc/hr

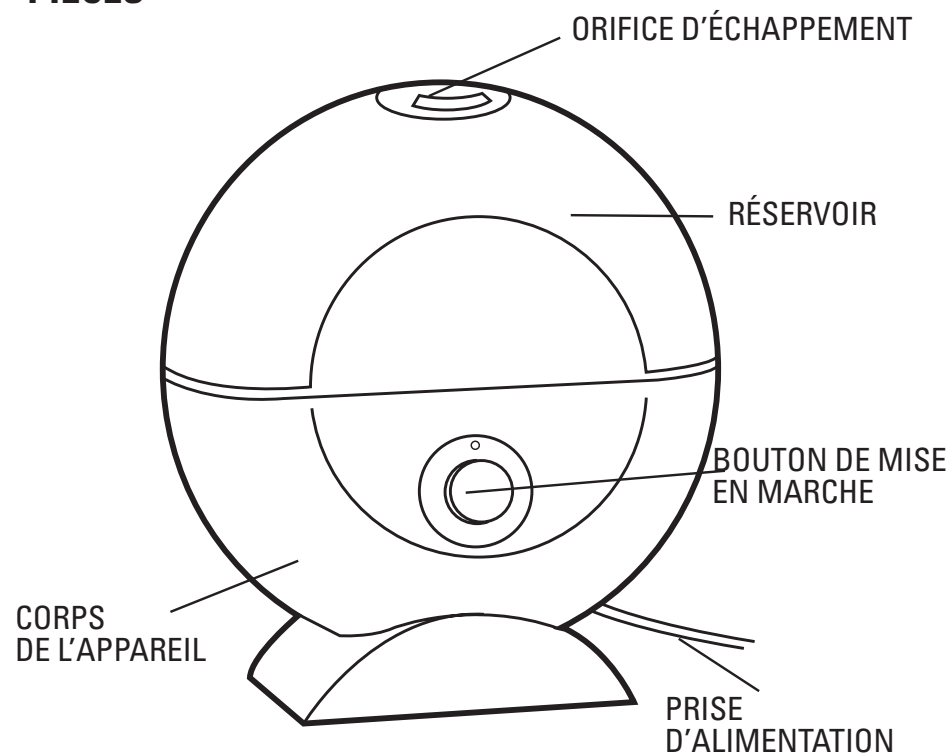
Capacité du réservoir: 5,3 l (0,23 gallon)

Durée d'humidification: un peu plus de 8 heures

Dimensions: largeur: 7,9 po; hauteur: 8,5 po; profondeur 3,5 po

Poids: 1,32 lb (emballage et adaptateur non compris)

PIÈCES



BROSSE À NETTOYER

LIRE ET CONSERVER CES INSTRUCTIONS FONCTIONS ET CARACTÉRISTIQUES

Indicateur de manque d'eau

Lorsque le niveau d'eau du réservoir atteint un minimum, le voyant DEL de remplissage situé sur le corps de l'appareil passe du vert au rouge et l'unité s'éteint. Ajoutez simplement de l'eau et remettez en marche l'unité.

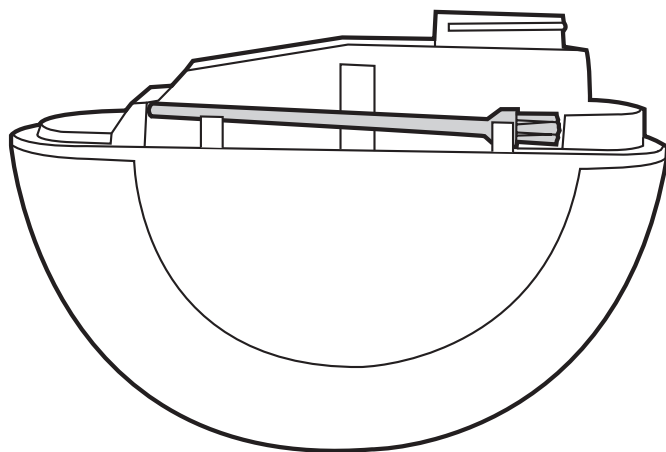
Orientation de la brumisation

La brumisation peut s'effectuer sur 360° en tournant l'orifice d'échappement.

Technologie Silver Clean

Contrairement à d'autres humidificateurs dans lesquels les moisissures visqueuses et les bactéries prolifèrent, l'humidificateur ultrasonique pureguardian™ fait appel à la technologie Silver Clean intégrée au réservoir pour combattre la prolifération des moisissures sur la surface du réservoir d'eau.

Compartiment pour brosse à nettoyer



LIRE ET CONSERVER CES INSTRUCTIONS AVERTISSEMENTS

Le non-respect des avertissements mentionnés ci-dessus peut causer une électrocution ou des blessures graves



Ce produit doit être utilisé en conformité avec les directives indiquées dans le présent guide. De graves blessures peuvent résulter d'un usage du produit autre que celui indiqué dans le présent guide.

- De graves blessures peuvent résulter du démontage ou du reconditionnement de l'unité ou des réparations apportées à celle-ci par une personne non autorisée.
- N'utilisez pas l'unité si la prise de l'adaptateur est endommagée ou desserrée.
- Gardez l'unité hors de portée des enfants et des animaux de compagnie.
- Veillez à ne pas verser d'eau dans le bec de sortie de l'humidité.
- Veillez à débrancher l'unité avant de la nettoyer ou de remplir le réservoir d'eau.
- Lors que l'humidificateur est en marche ne le déplacez jamais et ne démontez jamais son réservoir.
- Ne déplacez pas l'humidificateur lors qu'il est en marche.
- Ne retirez pas le réservoir lorsque l'unité est en marche.
- Évitez de trop plier, tordre ou tirer le cordon de l'adaptateur.
- Évitez de placer l'unité dans un endroit où l'humidité est dirigée directement vers un objet.
- Ne touchez pas la prise de l'adaptateur avec les mains mouillées.
- Ne respirez pas directement l'humidité produite.
- Ne placez pas l'unité sur une surface inclinée ou instable.
- Debranchez l'unité lorsqu'elle n'est pas utilisée.
- Ne remplissez pas le réservoir d'eau chaude ou bouillante.
- N'utilisez pas l'unité à la lumière directe du soleil ou à proximité d'une cuisinière ou d'un calorifère à gaz.
- N'utilisez pas l'unité si le réservoir est fissuré ou endommagé.
- Ne laissez pas l'unité fonctionner durant des périodes prolongées.
- Ne nettoyez jamais l'unité ou le réservoir avec des détergents ou des produits chimiques.
- N'utilisez pas l'unité à proximité d'un autre appareil électronique.
- Ne recouvrez jamais le bec de sortie de l'humidité durant l'utilisation de l'unité.
- N'utilisez pas l'unité près d'un évier.
- Ne placez pas l'unité sur une surface absorbante.
- Versez uniquement de l'eau dans le réservoir d'eau.

Le non-respect des avertissements mentionnés ci-dessus peut causer une électrocution ou des blessures graves.

LIRE ET CONSERVER CES INSTRUCTIONS

AVERTISSEMENTS

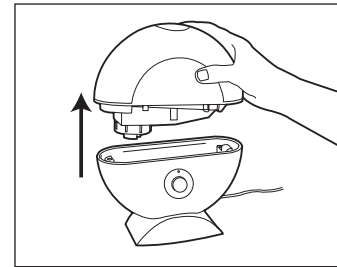
Le non-respect des avertissements mentionnés ci-dessus peut causer une électrocution ou des blessures graves.

- N'inclinez pas et ne déplacez pas l'unité lorsqu'elle est branchée.
- Tenez fermement l'unité lorsque vous la débranchez.
- Ne versez pas d'eau dans l'orifice de d'échappement.
- Veillez à ne pas abîmer le cordon de l'adaptateur.
- Ne posez le câble de l'adaptateur sur des objets.
- Veillez à ne pas verser d'eau sur le cordon de l'adaptateur ou sur sa prise de branchement au produit.
- Ne touchez pas l'eau du réservoir pendant le fonctionnement de l'unité.
- Ne versez pas d'eau sur l'unité et ne l'immergez pas dans l'eau.
- Videz toujours l'eau du réservoir du côté de l'orifice d'évacuation.
- Veillez à ne pas verser de détergent, d'huile ou de produits chimiques dans l'eau et/ou dans le réservoir.
- Ne placez pas ce produit sur du tissu, une moquette ou du vinyle. Cela pourrait obstruer l'entrée d'air.
- Débranchez toujours l'adaptateur lorsque vous n'utilisez pas l'unité pendant une période prolongée et/ou lorsque vous vous absentez.
- Ne buvez pas l'eau du réservoir.
- Ne bouchez pas l'orifice d'échappement avec un chiffon ou votre main, et n'utilisez jamais l'unité sans l'orifice d'échappement.
- Ne placez aucun objet dans le réservoir.
- N'utilisez pas le produit à proximité d'une cuisinière à gaz.
- Utilisez toujours de l'eau propre ou distillée dans le réservoir.
- Pour ne pas endommager le produit, veillez à ne poser aucun objet sur le réservoir et à ne pas le laisser tomber.
- Ne laissez pas d'eau dans le réservoir lorsque vous n'utilisez pas l'unité pendant une période prolongée.

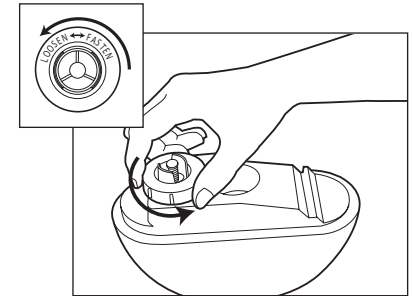
LIRE ET CONSERVER CES INSTRUCTIONS

MODE D'EMPLOI - FONCTIONNEMENT

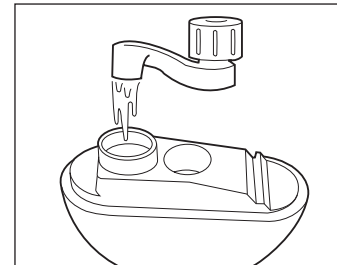
Vérifiez que l'unité est débranchée.



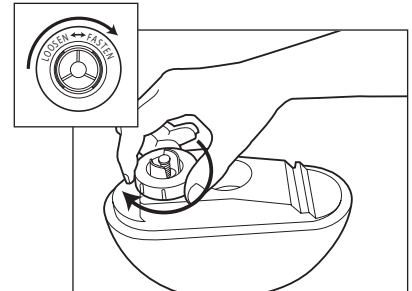
1. Dégagez le réservoir du corps de l'unité.



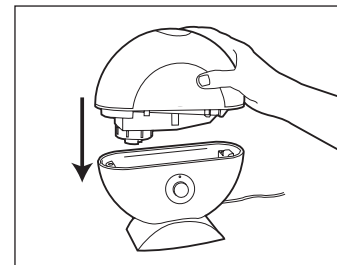
2. Ouvrez le bouchon du réservoir en le tournant vers la gauche.



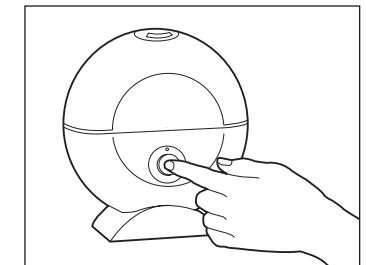
3. Versez de l'eau propre et fraîche directement dans le réservoir. Versez uniquement de l'eau dans le réservoir d'eau.



4. Fermez le bouchon du réservoir en le tournant vers la droite.



5. Fixez le réservoir au corps de l'unité et branchez cette dernière.



6. Appuyez sur le bouton de mise en marche.

LIRE ET CONSERVER CES INSTRUCTIONS ENTRETIEN - FONCTIONNEMENT

- Débranchez toujours l'unité avant d'effectuer des travaux d'entretien.
- N'immergez pas l'unité dans l'eau et ne laissez pas d'eau pénétrer dans l'unité.

SURFACE INTÉRIEURE DU CORPS DE L'UNITÉ

Retirez le surplus d'eau de l'unité. Lavez l'unité à l'eau claire, à l'aide d'une brosse à nettoyer et d'un chiffon doux, si besoin est.

SURFACE EXTÉRIEURE DE L'UNITÉ

Le cas échéant, essuyez la surface de l'unité avec un chiffon doux et humide.

RÉSERVOIR D'EAU

Remplissez le réservoir avec de l'eau propre et remuez-le pour enlever les dépôts de tartre.

DISQUE ULTRASONIQUE

Retirez le réservoir (Fig. 1) et servez-vous régulièrement de la brosse de nettoyage fournie pour enlever les dépôts qui s'accumulent sur cette partie de l'unité (Fig. 2).

N'utilisez ni détergent ni savon. Leurs résidus pourraient endommager le disque ultrasonique, être dispersés pendant la brumisation et causer des blessures.

Ne frottez pas le disque ultrasonique avec les doigts ou des objets pointus car cela risque de l'endommager.

Si une pellicule rouge s'accumule sur le disque ultrasonique, nettoyez-le soigneusement avec un chiffon d'eau imbibée de 1 ou 2 gouttes de vinaigre blanc. Rincez ensuite le disque avec de l'eau propre.

***Nettoyez le disque uniquement avec la brosse fournie. Aucun autre accessoire de nettoyage ne doit être utilisé. Utilisez uniquement la brosse. (Fig. 2)**

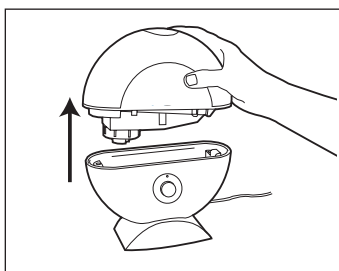


Fig. 1

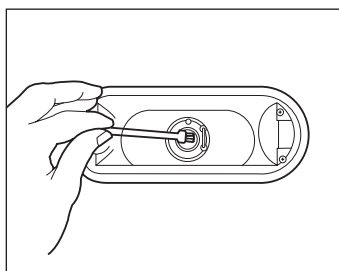


Fig. 2

ENTREPOSAGE

- Sechez entièrement l'intérieur et l'extérieur de l'unité avant de l'entreposer.
- Ne laissez PAS d'eau dans l'unité.
- Entreposez l'appareil dans un endroit sec et frais.

LIRE ET CONSERVER CES INSTRUCTIONS

GUIDE DE DÉPANNAGE

PROBLEME	SOLUTION
Aucune vapeur d'eau et aucune humidité n'est produite.	Prise d'alimentation: débranchez, rebranchez et réessayez. Panne de courant: réessayez une fois la panne terminée. Vérifiez que le réservoir est rempli d'eau et qu'il est correctement installé. Nettoyez le disque ultrasonique et son pourtour.
L'air circule mais aucune vapeur d'eau n'est produite.	Surplus d'eau: retirez une partie de l'eau du réservoir. Il se peut que du résidu de détergent et/ou d'huile issue de cosmétiques se soit déposé dans le réservoir: nettoyez le réservoir et réessayez. Nettoyez le disque ultrasonique et son pourtour. Si vous utilisez de l'eau dure, remplacez-la par de l'eau douce.
Le taux d'humidité est bas.	La surface du disque ultrasonique est sale: nettoyez le disque ultrasonique et son pourtour. L'eau dans l'unité est trop froide: remplacez l'eau froide par de l'eau fraîche.
L'humidité produite a une mauvaise odeur.	Faites bouillir l'eau et laissez-la refroidir. Attendez 24 heures avant d'utiliser l'eau. Piètre entretien ou eau croupie: nettoyez à fond le produit et remplissez-le d'eau fraîche.
Une poussière blanche se dépose sur les meubles à proximité de l'appareil.	L'utilisation d'une eau dure peut occasionner le dépôt d'une certaine quantité de poussière. Si ce phénomène devient gênant, utilisez une eau distillée.

GARANTIE LIMITÉE

Guardian Technologies LLC garantit au consommateur que ce produit est exempt de défauts matériels ou de fabrication, à partir de la date d'achat originale. Veuillez garder votre reçu de vente original pour justifier la date d'entrée en vigueur de la période de garantie.

Si le produit s'avère défectueux pendant la période de garantie, nous réparerons ou remplacerons toutes les pièces défectueuses gratuitement. L'appareil complet doit être envoyé en port payé à n'importe quel centre de service de garantie Guardian Technologies LLC agréé. Veuillez spécifier la nature du problème, la date d'achat, vos nom, adresse et numéro de téléphone, et inclure une copie du reçu de vente original. Si aucun centre de réparation ne se trouve dans votre région, appelez l'usine au **1.866.603.5900**, pour toute aide au Canada et aux États-Unis.

La garantie ne couvre pas l'usure inhabituelle et les dommages causés par accident ou par une utilisation déraisonnable du produit. La présente garantie ne couvre pas les réparations non autorisées. La présente garantie vous donne certains droits juridiques et vous pouvez aussi avoir d'autres droits (les droits peuvent varier d'un État à l'autre aux États-Unis). N'utilisez que les pièces de rechange recommandées par Guardian Technologies.

Nous considérons le processus d'enregistrement important afin d'assurer un service supérieur à notre clientèle. Cependant, l'envoi de la présente carte à Guardian Technologies LLC est facultatif et si vous ne l'envoyez pas, cela n'affectera en rien vos droits d'utiliser cette garantie en accord avec les conditions susmentionnées. Si vous avez des questions ou des commentaires au sujet du produit, communiquez avec nous sans frais au numéro **1.866.603.5900** ou envoyez vos commentaires à:

**ATTN Customer Service
Guardian Technologies LLC
7700 St Clair Avenue
Mentor, Ohio 44060**

La présente garantie peut également être enregistrée en ligne à: www.guardiantechnologies.com



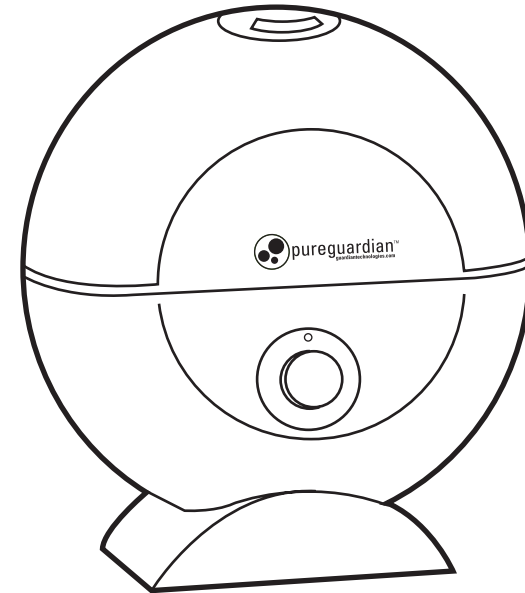
Ce produit a été testé et déclaré conforme aux exigences requises selon la section 18 sur les interférences liées à la radio, à la télévision et autres appareils de communication de la Federal Communications Commission (FCC- Commission fédérale des communications). Bien que testé, le présent produit pourrait créer des interférences sur les appareils susmentionnés. Si l'humidificateur provoque des interférences, écartez l'appareil et/ou l'humidificateur. Effectuez la maintenance uniquement suivant les indications fournies dans le présent manuel. Toute autre opération de maintenance ou d'entretien pourrait provoquer des interférences préjudiciables et annuler la conformité requise aux exigences de la FCC.

Guardian Technologies LLC
7700 St Clair Avenue | Mentor, Ohio 44060
1.866.603.5900 | www.guardiantechnologies.com

©2007 Guardian Technologies LLC



INSTRUCCIONES DE USO Y CUIDADO



pureguardian™

Humidificador Ultrasónico para Mesa

Modelo No. H1000

Garantía limitada por 3 años

www.guardiantechnologies.com

1.866.603.5900

REV0711

Inglés E - 1

Francés F - 1

Español S - 1

Fecha de compr

mes _____

año _____

**ANTES DE USAR ESTE PRODUCTO, LEA Y GUARDE ESTAS INSTRUCCIONES
ESPECIFICACIONES Y PARTES DEL PRODUCTO**

ESPECIFICACIONES

Número de Modelo: H1000

Modo de humidificación: Ultrasónico

Suministro eléctrico: 120 VCA, 60 Hz (Adaptador de 120 VCA / 24 VCA)

Consumo de electricidad: 18W

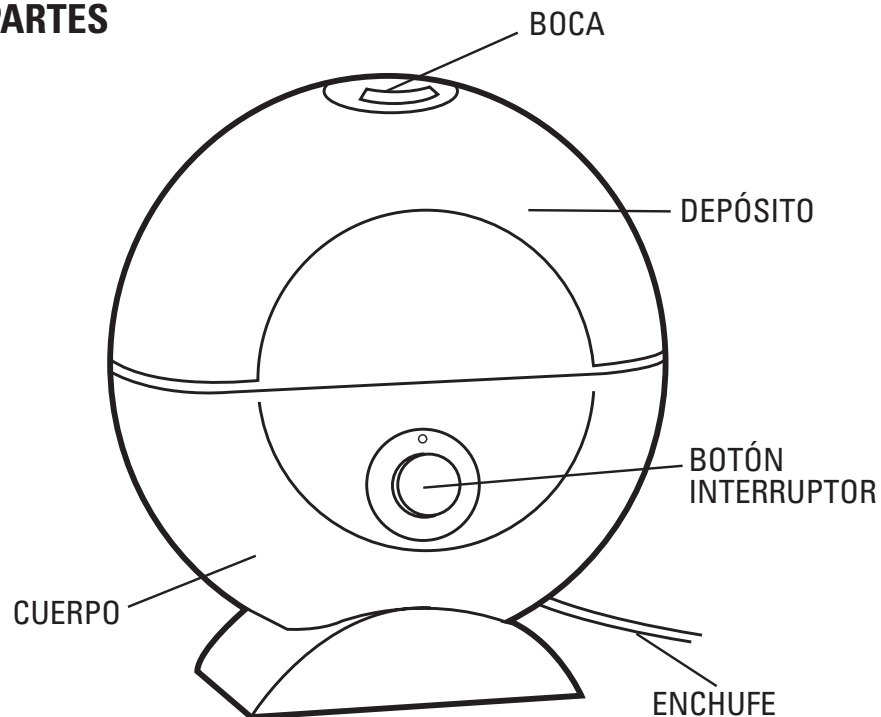
Capacidad del depósito: 870 mililitros (0.23 galones)

Horas de humedad consecutiva: Más de 8 horas aproximadamente

Dimensiones: Ancho - 20.06 cm (7.9 pulg.); Altura - 21.59 cm (8.5 pulg.);
Profundidad - 8.89 cm (3.5 pulg.)

Peso: 599 gramos (1.32 libras) (Sin incluir el empaque y el adaptador)

PARTES



**ANTES DE USAR ESTE PRODUCTO, LEA Y GUARDE ESTAS INSTRUCCIONES
FUNCIONES Y CONFIGURACIONES**

Indicador de escasez de agua

Cuando la unidad tiene un nivel bajo de agua, el indicador LED de relleno en el cuerpo del aparato cambiara de color verde a rojo y la unidad se apagará. Simplemente anada mas agua para continuar usando la unidad.

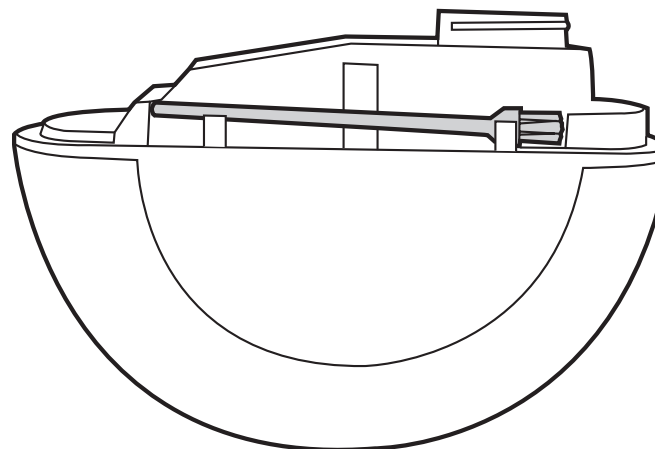
Regulador de dirección de la neblina

Puede elegir la dirección de salida de la neblina en cualquier punto en los 360° al girar la boca de humidificación.

Tecnología Limpia de Plata

A diferencia de otros humidificadores que permiten la proliferación de bacterias y moho fangoso, el humidificador ultrasónico Germ Guardian utiliza la tecnología limpia de plata incorporada en el depósito para combatir la proliferación de moho en la superficie del depósito de agua.

Almacenamiento del cepillo para limpieza



ANTES DE USAR ESTE PRODUCTO, LEA Y GUARDE ESTAS INSTRUCCIONES

ADVERTENCIAS

El no cumplir las advertencias enumeradas anteriormente puede provocar un choque eléctrico o lesiones severas.



Debe usarse este producto sólo de acuerdo a las especificaciones descritas en este manual. Usarlo de una manera diferente a lo indicado puede ocasionar lesiones severas.

- Desarmarlo, repararlo o remodelarlo por una persona no autorizada puede provocar daños severos.
- No lo utilice si el enchufe del adaptador está dañado o suelto.
- Mantenga este producto fuera del alcance de los niños y lejos de las mascotas.
- Tenga cuidado de no verter agua en la boca de humidificación.
- Antes de llenar o limpiar la unidad, asegúrese que esté desconectada.
- Una vez que haya encendido el humidificador, no lo mueva ni desarme la cubeta.
- No lo mueva cuando esté funcionando.
- No retire la cubeta si la unidad está encendida.
- No tome el enchufe del adaptador con las manos mojadas.
- No doble, tuerza ni jale excesivamente el cable del adaptador.
- Evite colocar este producto de manera que la neblina de humidificación apunte directamente a un objeto.
- No inhale la neblina de humedad directamente.
- No coloque este producto sobre una superficie inclinada o inestable.
- Cuando no la use, desconecte la unidad.
- No llene la cubeta con agua caliente o hirviendo.
- No use este producto bajo la luz solar directa ni cerca de una estufa o calentador de gas.
- No lo use si la cubeta se agrieta o presenta daños.
- Evite que este producto funcione por un período prolongado.
- No limpie la unidad ni la cubeta con detergentes ni productos químicos de ningún tipo.
- No use este producto cerca de cualquier dispositivo electrónico.
- Cuando lo use, no cubra la apertura de humidificación en ningún momento.
- No use este producto cerca de un lavabo o fregadero.
- No coloque este producto sobre una superficie absorbente.
- No vierta ningún otro líquido en el depósito que no sea agua limpia.

El no cumplir las advertencias enumeradas anteriormente puede provocar un choque eléctrico o lesiones severas.

ANTES DE USAR ESTE PRODUCTO, LEA Y GUARDE ESTAS INSTRUCCIONES

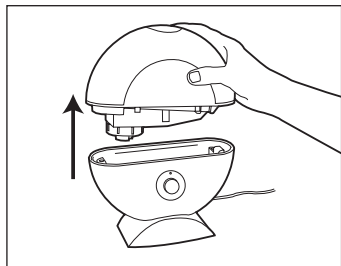
ADVERTENCIAS

El no cumplir las advertencias enumeradas anteriormente puede provocar un choque eléctrico o lesiones severas.

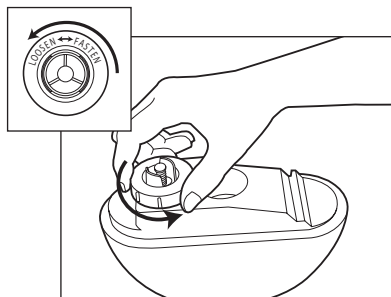
- No incline ni mueva la unidad mientras esté conectada en el tomacorriente.
- Cuando lo desconecte del tomacorriente sostenga el humidificador de manera segura.
- No vierta agua en la boca de humidificación.
- No dañe el cordón del adaptador.
- No coloque el cable del adaptador sobre ningún objeto.
- Tenga cuidado de no dejar penetrar agua al cordón del adaptador ni sobre él, ni donde se conecta al producto.
- No toque el depósito de agua mientras está funcionando la unidad.
- No sumerja la unidad en agua ni vierta agua sobre ella.
- Cuando vacíe el agua del depósito, viértala por el lado de drenaje.
- Tenga cuidado de no verter detergente, aceites ni otras sustancias químicas en el depósito de agua y/o tanque.
- No coloque este producto sobre telas, alfombras o vinilo. Podría bloquear la entrada de aire.
- Desconecte el adaptador cuando no use la unidad durante un período prolongado y/o cuando no se encuentre ninguna persona en la casa.
- No beba el agua del depósito.
- No cubra la boca de humidificación con tela ni con su mano, ni tampoco use el periodo prolongado.
- No coloque ningún objeto en el depósito.
- No use el producto cerca de un horno o estufa de gas.
- Use sólo agua limpia o destilada para llenar el depósito.
- No coloque ningún objeto sobre el depósito de agua ni dañe el producto dejándolo caer.

ANTES DE USAR ESTE PRODUCTO, LEA Y GUARDE ESTAS INSTRUCCIONES INSTRUCCIONES DE USO - FUNCIONAMIENTO

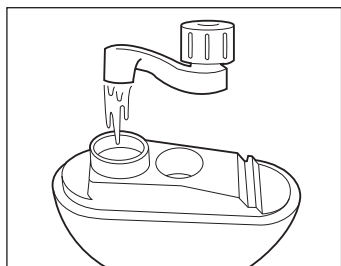
Asegúrese que la unidad esté desconectada.



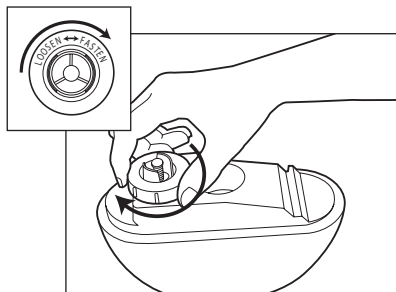
1. Retire el depósito del cuerpo de la unidad.



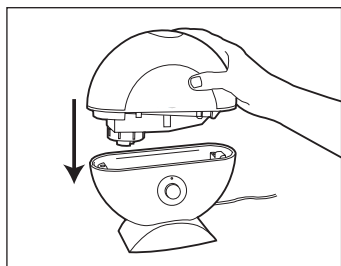
2. Abra la tapa del depósito girándola hacia la izquierda.



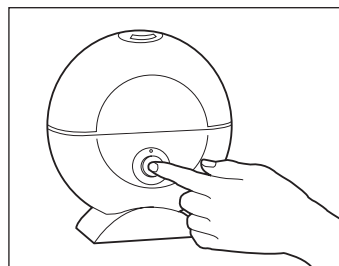
3. Vierta agua fría y limpie directamente en el depósito. No vierta ningún otro líquido en el depósito que no sea agua limpia.



4. Cierre la tapa del depósito girándola hacia la derecha.



5. Vuelva a colocar el depósito en el cuerpo de la unidad y conéctela.



6. Oprima el botón interruptor para encenderla.

ANTES DE USAR ESTE PRODUCTO, LEA Y GUARDE ESTAS INSTRUCCIONES MANTENIMIENTO - FUNCIONAMIENTO

- Desconecte siempre la unidad antes de darle mantenimiento.
- No sumerja la unidad en agua ni permita que entre agua dentro de la unidad.

INTERIOR DEL CUERPO DE LA UNIDAD

Saque el exceso de agua de la unidad. De ser necesario, lave la unidad con agua fresca con un cepillo para limpieza y un paño suave.

SUPERFICIE EXTERIOR DE LA UNIDAD

De ser necesario, limpie la superficie de la unidad con un paño suave, húmedo.

DEPÓSITO DE AGUA

Llene el depósito con agua limpia y agite para eliminar el sarro.

DISCO ULTRASÓNICO

Retire el depósito de agua (Fig. 1) y use el cepillo para limpieza incluido para eliminar periódicamente las incrustaciones y materiales depositados en esta área (Fig. 2).

No use ningún detergente ni jabón ya que podría dañar el disco ultrasónico. Hacerlo podría dispersar residuos de detergente o jabón con la neblina provocando daños corporales.

No raspe con las puntas de los dedos ni con objetos filosos ya que podría ocasionar daños al disco ultrasónico.

Si observa acumulaciones de color rojo en el disco ultrasónico, limpie cuidadosamente con un paño suave con 1 ó 2 gotas de vinagre blanco. Enjuague con agua limpia.

***Limpie el disco sólo con el cepillo. No debe utilizar ninguna otra herramienta para la limpieza, sólo el cepillo. (Fig. 2)**

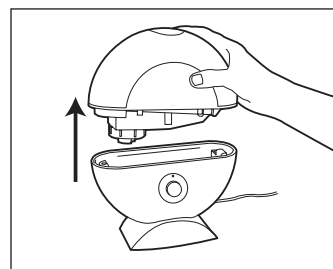


Fig. 1

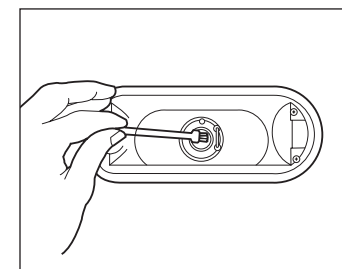


Fig. 2

ALMACENAMIENTO

- Antes de guardar la unidad seque completamente la superficie interior y el exterior.
- NO deje agua dentro de la unidad.
- Guárdela en un lugar fresco y seco.

GUÍA DE SOLUCIÓN DE PROBLEMAS

PROBLEMA	SOLUCIÓN
La unidad no produce vapor de agua ni humedad.	<p>Enchufe: Desconéctelo, vuelva a conectar e intente nuevamente.</p> <p>Interrupción del suministro eléctrico: Cuando se restablezca el servicio, intente nuevamente.</p> <p>Verifique que el agua esté dentro de la cubeta y que ésta esté conectada correctamente.</p> <p>Limpie el disco ultrasónico y toda la periferia.</p>
Sale aire pero no se produce vapor.	<p>Cantidad excesiva de agua: Saque algo de agua del depósito.</p> <p>Pudiera haber residuos de detergente o ciertos aceites de cosméticos, etc. en el depósito: Lave bien el depósito e intente nuevamente.</p> <p>Limpie el disco ultrasónico y toda la periferia.</p> <p>Si usa agua dura, sustitúyala con agua blanda.</p>
Nivel de humedad bajo.	<p>La superficie del disco ultrasónico está sucia: Limpie el disco ultrasónico y toda la periferia.</p> <p>El agua de la unidad está demasiado fría: Reemplace con agua fresca, pero que no esté fría.</p>
La humedad despidе mal olor.	<p>Hierva el agua limpia y déjela enfriar. Use el agua después de 24 horas.</p> <p>Mantenimiento deficiente o agua sucia: Limpie el producto meticulosamente y llénelo de agua fresca.</p>
En los muebles cercanos a la unidad está apareciendo un polvo blanco.	El agua dura puede crear ciertos depósitos de polvo. Si le molesta este polvo, use agua destilada en lugar de agua del grifo.

GARANTÍA LIMITADA

Para el consumidor, Guardian Technologies LLC garantiza que este producto se encuentra libre de defectos de materiales o mano de obra a partir de la fecha de compra original. Guarde el recibo de compra original para validar el inicio del período de garantía.

Si durante el período de garantía se encuentra que el producto es defectuoso, repararemos o reemplazaremos las piezas defectuosas sin ningún costo. El aparato completo debe enviarse con porte pagado por anticipado a cualquier centro de servicio de garantía autorizado por Guardian Technologies LLC. Incluya la información completa sobre el problema, fecha de compra, una copia del recibo de compra original y su nombre, dirección y número de teléfono. Si su domicilio no se encuentra cerca de una estación de garantía y requiere atención en los EE. UU. y Canadá, llame a la fábrica al **1.866.603.5900**.

La garantía no cubre los problemas ocasionados por desgaste inusual, daños que resulten por un accidente o el uso no razonable del producto. Esta garantía no cubre las reparaciones no autorizadas. Esta garantía le otorga derechos legales específicos y usted pudiera tener otros derechos adicionales (los cuales varían en cada estado en los EE. UU.). Use solamente las piezas de repuesto Guardian Technologies.

Consideramos que el proceso de registro es importante para garantizar el servicio superior a nuestros clientes; sin embargo, el envío de esta tarjeta a Guardian Technologies LLC es opcional y no afecta sus derechos para utilizar la garantía de acuerdo a las condiciones estipuladas anteriormente. Si tiene preguntas o comentarios acerca de nuestro producto llame sin costo al 1.866.603.5900 o envíe sus comentarios a:

**ATTN Customer Service
Guardian Technologies LLC
7700 St Clair Avenue
Mentor, Ohio 44060**

También puede registrar esta garantía en Internet en www.guardiantechnologies.com.



Este producto ha sido sometido a pruebas y cumple con los requisitos de la Comisión Federal de Comunicaciones, o FCC, Parte 18, correspondiente a la interferencia de Radio/TV/Comunicaciones. Aunque ha sido probado, aun así puede afectar estos dispositivos. Si observa que el humidificador crea interferencia, ponga el dispositivo y/o el humidificador aparte. Realice únicamente el servicio de mantenimiento indicado en este manual. Otro tipo de mantenimiento y servicio puede provocar interferencia perjudicial y anular el cumplimiento requerido por la FCC.

Guardian Technologies LLC

7700 St Clair Avenue | Mentor, Ohio 44060

1.866.603.5900 | www.guardiantechnologies.com